

Ziel: für jeden NEA A gibt es einen äquivalenten DEA A_D

Idee:

- ▶ zu jedem Zeitpunkt Menge von möglichen Zuständen $S \subseteq Q$
- ▶ $|Q|$ endlich \rightsquigarrow endlich viele Teilmengen
- ▶ für $S \subseteq Q$ und Eingabe a ist die Menge der möglichen Folgezustände eindeutig

\rightsquigarrow DEA A_D , dessen Zustände Teilmengen von Q sind

Prinzipiell wäre es vorstellbar, dass der Nichtdeterminismus es erlaubt, Sprachen zu erkennen, die ein deterministischer Automat nicht erkennen kann. Wir werden nun zeigen, dass dies nicht so ist:

Zu jedem NFA gibt es einen DFA; der die gleiche Sprache erkennt. Die Idee der Konstruktion ist oben skizziert und auf der nächsten Folie präzise ausgeführt.

Teilmengenkonstruktion

Sei $A_N = (Q_N, \Sigma, \delta_N, q_0, F_N)$ ein NEA.

Definiere daraus einen DEA A_D mit

- ▶ Zuständen $Q_D = 2^{Q_N}$.
- ▶ für $S \in Q_D$, also $S \subseteq Q_N$, und $a \in \Sigma$ ist

$$\delta_D(S, a) = \bigcup_{q \in S} \delta_N(q, a)$$

- ▶ Anfangszustand ist $\{q_0\}$
- ▶ Endzustände in F_D sind Mengen S mit

$$S \cap F_N \neq \emptyset$$

Die Zustände von A_D sind *Teilmengen* der Zustandsmenge von A_N . Idee ist, dass diese die möglichen Zustände darstellt, in denen sich A_N zu einem Zeitpunkt befinden kann.

Zur Definition von δ_D : die Argumente sind ein Zustand von A_D , also eine Menge S von Zuständen von A_N , und ein Symbol a . Für jeden Zustand $q \in S$ gibt $\delta_N(q, a)$ eine Menge von möglichen Folgezuständen. Die Menge der möglichen Folgezustände nach einem der Zustände in S ist also die Vereinigung der $\delta_N(q, a)$ für $q \in S$. Vergleiche dies auch mit der Definition von $\hat{\delta}$ für NEA.

Der NEA A_N akzeptiert ein Wort w , wenn sich unter den möglichen Zuständen nach Lesen von w ein Endzustand aus F befindet, daher sind die Endzustände von A_D diejenigen Mengen, die mindestens einen Endzustand enthalten. Vergleiche auch hierzu die Akzeptanzbedingung des NEA.

[Endliche Automaten](#)
[Äquivalenz der Automatenmodelle](#)
[Teilmengen-](#)
[konstruktion](#)
[Exponentieller](#)
[Blow-up](#)
[ε-Übergänge](#)
[Reguläre Ausdrücke](#)
[Pumping Lemma](#)
[Kontextfreie Sprachen](#)
[Pushdown-Automaten](#)

Theorem

Sei $A_N = (Q_N, \Sigma, \delta_N, q_0, F_N)$ ein NEA,
und $A_D = (Q_D, \Sigma, \delta_D, \{q_0\}, F_D)$ der mit der
Teilmengenkonstruktion gewonnene DEA.

Dann ist $L(A_D) = L(A_N)$.

Lemma

Seien A_N und A_D wie oben. Es gilt für alle $w \in \Sigma^*$:

$$\hat{\delta}_D(\{q_0\}, w) = \hat{\delta}_N(q_0, w)$$

Beweis des Theorems:

$w \in L(A_N)$	gdw. $\hat{\delta}_N(q_0, w) \cap F_N \neq \emptyset$	Akzeptanzbedingung von A_N
	gdw. $\hat{\delta}_D(\{q_0\}, w) \cap F_D \neq \emptyset$	nach dem Lemma
	gdw. $\hat{\delta}_D(\{q_0\}, w) \in F_D$	Definition von F_D
	gdw. $w \in L(A_D)$	Akzeptanzbedingung von A_D

Beweis des Lemmas durch Induktion nach $|w|$:

Induktionsanfang: für $w = \epsilon$ ist laut Definition der Funktionen $\hat{\delta}$:

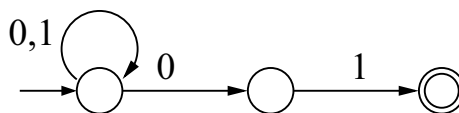
$$\hat{\delta}_D(\{q_0\}, \epsilon) = \{q_0\} = \hat{\delta}_N(q_0, \epsilon)$$

Induktionsschritt: für $w = va$ gilt

$$\begin{aligned}\hat{\delta}_D(\{q_0\}, va) &= \delta_D(\hat{\delta}_D(\{q_0\}, v), a) && \text{nach Definition von } \hat{\delta}_D \\ &= \delta_D(\hat{\delta}_N(q_0, v), a) && \text{nach Induktionshypothese} \\ &= \bigcup_{q \in \hat{\delta}_N(q_0, v)} \delta_N(q, a) && \text{nach Definition von } \delta_D \\ &= \hat{\delta}_N(q_0, va) && \text{nach Definition von } \hat{\delta}_N\end{aligned}$$

Beispiel

	0	1
→ q_0	$\{q_0, q_1\}$	$\{q_0\}$
q_1	\emptyset	$\{q_2\}$
* q_2	\emptyset	\emptyset



		0	1
	\emptyset	\emptyset	\emptyset
→	$\{q_0\}$	$\{q_0, q_1\}$	$\{q_0\}$
	$\{q_1\}$	\emptyset	$\{q_2\}$
*	$\{q_2\}$	\emptyset	\emptyset
	$\{q_0, q_1\}$	$\{q_0, q_1\}$	$\{q_0, q_2\}$
*	$\{q_0, q_2\}$	$\{q_0, q_1\}$	$\{q_0\}$
*	$\{q_1, q_2\}$	\emptyset	$\{q_2\}$
*	$\{q_0, q_1, q_2\}$	$\{q_0, q_1\}$	$\{q_0, q_2\}$

Der DEA in der unteren Tabelle entsteht durch die Teilmengenkonstruktion wie in der Definition aus dem NEA oben. Für jede der 8 Teilmengen der Zustandsmenge gibt es eine Zeile, also einen Zustand im DEA.

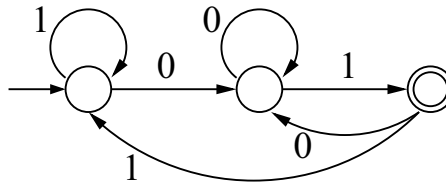
Erreichbarkeit

Automat D hat $|Q_D| = 2^{|Q_N|}$ Zustände.

Aber: Brauchen nur erreichbare Zustände:

		0	1
	\emptyset	\emptyset	\emptyset
\rightarrow	$\{q_0\}$	$\{q_0, q_1\}$	$\{q_0\}$
	$\{q_1\}$	\emptyset	$\{q_2\}$
*	$\{q_2\}$	\emptyset	\emptyset
	$\{q_0, q_1\}$	$\{q_0, q_1\}$	$\{q_0, q_2\}$
*	$\{q_0, q_2\}$	$\{q_0, q_1\}$	$\{q_0\}$
*	$\{q_1, q_2\}$	\emptyset	$\{q_2\}$
*	$\{q_0, q_1, q_2\}$	$\{q_0, q_1\}$	$\{q_0, q_2\}$

\rightsquigarrow Äquivalenter DEA:



Der erreichbare Teil besteht hier aus nur 3 der 8 Zustandsmengen, es gibt also einen äquivalenten DEA, der nur 3 Zustände hat und dessen Übergangsdiagramm unten angegeben ist:

- den Anfangszustand $\{q_0\}$
- den mittleren Zustand $\{q_0, q_1\}$
- und den Endzustand $\{q_0, q_2\}$

Bei der Anwendung der Teilmengenkonstruktion wird üblicherweise gleich nur der erreichbare Teil konstruiert. Man beginnt mit dem Anfangszustand $\{q_0\}$, bildet die Übergänge dazu, trägt dann die auftretenden Zustandsmengen in die Tabelle ein, und fährt so fort, bis keine neuen Mengen mehr auftreten. Beispiele dazu gibt es in den Übungen.

Das Beispiel zeigt, dass in manchen Fällen der erreichbare Teil deutlich weniger als $2^{|Q|}$ Mengen enthält. Das Beispiel auf der nächsten Folie zeigt, dass es jedoch Sprachen gibt, für die jeder DEA exponentiell größer sein muss als ein NEA.

Exponentieller Blow-up

Endliche Automaten

Äquivalenz der Automatenmodelle

Teilmengen-

konstruktion

Exponentieller Blow-up

ε-Übergänge

Reguläre Ausdrücke

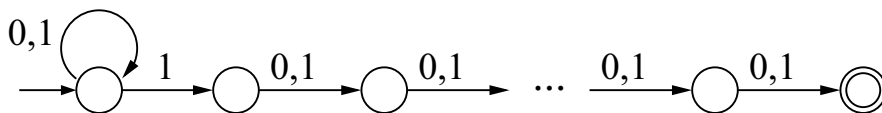
Pumping Lemma

Kontextfreie Sprachen

Pushdown-Automaten

Sei $L_n := \{w; w = u1v \text{ mit } |v| = n - 1\}$.

L_n wird erkannt durch NEA A_n mit $n + 1$ Zuständen:



Theorem

Jeder DEA, der L_n erkennt, hat mindestens 2^n Zustände.

Die Sprache L_n enthält genau die Wörter, bei denen an der n -ten Stelle von hinten eine 1 steht. Offensichtlich akzeptiert der NEA A_n diese Sprache.

Der informelle Grund, warum ein DEA für die Sprache L_n groß sein muss, ist dass er sich immer die letzten n Symbole merken muss. Dies wird formalisiert in dem folgenden Beweis:

Beweis des Theorems:

Sei $A = (Q, \{0, 1\}, \delta, q_0, F)$ ein DEA mit $L(A) = L_n$.

Die Annahme $|Q| < 2^n$ wird zum Widerspruch führen, also ist $|Q| \geq 2^n$.

Definiere für jedes $w \in \{0, 1\}^n$ den Zustand $q_w = \hat{\delta}(q_0, w)$.

Ist $|Q| < 2^n$, so gibt es verschiedene $v, w \in \{0, 1\}^n$ mit $q_v = q_w$.

Da $v \neq w$, müssen sie sich einer Stelle $i \leq n$ unterscheiden. ObdA sei das i -te Symbol in v eine 0 und das i -te Symbol in w eine 1.

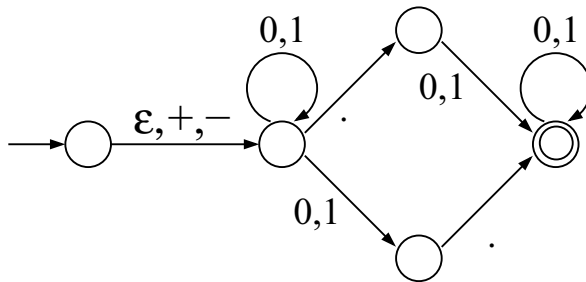
Dann ist aber $v0^{i-1} \notin L_n$ und $w0^{(i-1)} \in L_n$. Andererseits ist aber

$$\hat{\delta}(q_0, v0^{i-1}) = \hat{\delta}(q_v, 0^{i-1}) = \hat{\delta}(q_w, 0^{i-1}) = \hat{\delta}(q_0, w0^{i-1})$$

da $q_v = q_w$ ist. Also sind $v0^{i-1}$ und $w0^{(i-1)}$ entweder beide in $L(A)$, oder keines von beiden, im Widerspruch zu $L(A) = L_n$. □

Automaten mit ϵ -Übergängen

Motivierendes Beispiel:



Ein **endlicher Automat mit ϵ -Übergängen** (ϵ -NEA) ist definiert wie ein NEA, nur mit

- Übergangsfunktion $\delta : Q \times (\Sigma \cup \{\epsilon\}) \rightarrow 2^Q$

Im Beispiel: $\delta(q_0, \epsilon) = \{q_1\}$

ϵ -NEA sind eine weitere Verallgemeinerung von NEA, bei denen von einigen Zuständen aus spontan, also ohne ein Symbol der Eingabe zu verbrauchen, in einen (oder mehrere) andere Zustände übergegangen werden kann.

In der Formalisierung stellt man dies dar, indem die Übergangsfunktion anstelle eines Symbols auch ϵ als zweites Argument erlaubt. $\delta(q, \epsilon) = \{q_1, \dots, q_k\}$ bedeutet dann, dass der Automat vom Zustand q spontan in einen der Zustände q_1, \dots, q_k wechseln kann.

Jeder NEA kann auch als ϵ -NEA aufgefasst werden, bei dem für jeden Zustand q gilt $\delta(q, \epsilon) = \emptyset$, der also einfach keine ϵ -Übergänge erlaubt.

Im motivierenden Beispiel kann der Automat, der binäre floating-point Konstanten erkennt, vom Anfangszustand entweder ein Vorzeichen lesen, oder ohne eines zu lesen mit ϵ in den Folgezustand übergehen.

Endliche Automaten

Äquivalenz der Automatenmodelle

Teilmengen-

konstruktion

Exponentieller

Blow-up

 ϵ -Übergänge

Reguläre Ausdrücke

Pumping Lemma

Kontextfreie Sprachen

Pushdown-Automaten

Sei $A = (Q, \Sigma, \delta, q_0, F)$ ein ϵ -NEA.

Für $P \subseteq Q$ ist die ϵ -Hülle(P) induktiv definiert durch:

- ▶ $P \subseteq \epsilon$ -Hülle(P)
- ▶ Ist $p \in \epsilon$ -Hülle(P) und $q \in \delta(p, \epsilon)$, dann ist $q \in \epsilon$ -Hülle(P).

Die ϵ -Hülle einer Menge P von Zuständen ist die Menge der Zustände, die von P aus nur mit *epsilon*-Übergängen erreicht werden können.

Wie beim DEA wird die Übergangsfunktion δ auf Σ^* erweitert:

$\hat{\delta} : Q \times \Sigma^* \rightarrow 2^Q$ ist induktiv definiert durch

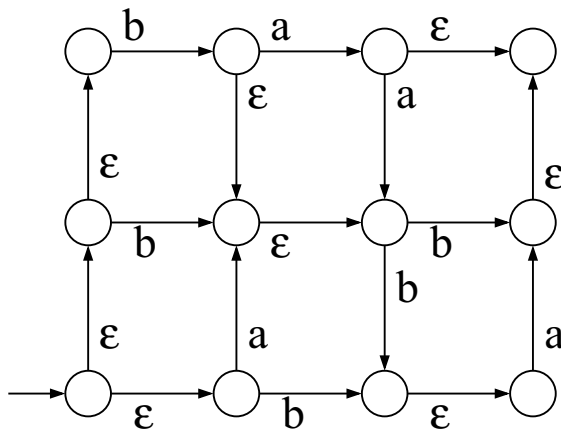
$$\hat{\delta}(q, \epsilon) = \epsilon\text{-Hülle}(\{q\})$$

$$\hat{\delta}(q, wa) = \epsilon\text{-Hülle}\left(\bigcup_{q' \in \hat{\delta}(q, w)} \delta(q', a)\right)$$

Die Definition der erweiterten Übergangsfunktion $\hat{\delta}$ ist analog zu der beim NEA. Es muss nur berücksichtigt werden, dass zwischen den Übergängen, bei denen Symbole gelesen werden, noch jeweils beliebig viele ϵ -Übergänge stattfinden können.

Daher wird am Anfang bei der Definition von $\hat{\delta}(q, \epsilon)$ und beim Schritt in der induktiven Definition noch die ϵ -Hülle gebildet.

Beispiel



Berechne $\hat{\delta}(q_0, ab)$:

$$\hat{\delta}(q_0, \epsilon) = \epsilon\text{-Hülle}(\{q_0\}) = \{q_0, q_1, q_2, q_3\}$$

$$\hat{\delta}(q_0, a) = \epsilon\text{-Hülle}(\{q_4\}) = \{q_4, q_7\}$$

$$\hat{\delta}(q_0, ab) = \epsilon\text{-Hülle}(\{q_6, q_{10}\}) = \{q_6, q_9, q_{10}, q_{11}\}$$

Im Beispiel sind die Zustände von links unten nach rechts oben zeilenweise durchnummeriert.

Teilmengenkonstruktion

Sei $A_E = (Q_E, \Sigma, \delta_E, q_0, F_E)$ ein ϵ -NEA.

Definiere daraus einen DEA A_D mit

- ▶ Zuständen $Q_D = 2^{Q_E}$.
- ▶ für $S \in Q_D$, also $S \subseteq Q_E$, und $a \in \Sigma$ ist

$$\delta_D(S, a) = \epsilon\text{-Hülle}\left(\bigcup_{q \in S} \delta_E(q, a)\right)$$

- ▶ Anfangszustand ist $q_D := \epsilon\text{-Hülle}(\{q_0\})$
- ▶ Endzustände in F_D sind Mengen S mit

$$S \cap F_E \neq \emptyset$$

Die Teilmengenkonstruktion ist vollkommen analog zu der für NEA. Damit der DEA A_D die Abläufe des ϵ -NEA simulieren kann, die ja nach der obigen Definition ϵ -Übergänge enthalten können, muss beim Anfangszustand und bei den Übergängen von A_D jeweils die ϵ -Hülle gebildet werden.

Endliche Automaten

Äquivalenz der Automatenmodelle

Teilmengenkonstruktion

Exponentieller Blow-up

ϵ -Übergänge

Reguläre Ausdrücke

Pumping Lemma

Kontextfreie Sprachen

Pushdown-Automaten

Theorem

Sei $A_E = (Q_N, \Sigma, \delta_N, q_0, F_N)$ ein ϵ -NEA,

und $A_D = (Q_D, \Sigma, \delta_D, q_D, F_D)$ der mit der Teilmengenkonstruktion gewonnene DEA.

Dann ist $L(A_D) = L(A_E)$.

Lemma

Seien A_E und A_D wie oben. Es gilt für alle $w \in \Sigma^*$:

$$\hat{\delta}_D(q_D, w) = \hat{\delta}_E(q_0, w)$$

Beweis des Theorems:

$w \in L(A_E)$	gdw. $\hat{\delta}_E(q_0, w) \cap F_E \neq \emptyset$	Akzeptanzbedingung von A_E
	gdw. $\hat{\delta}_D(q_D, w) \cap F_E \neq \emptyset$	nach dem Lemma
	gdw. $\hat{\delta}_D(q_D, w) \in F_D$	Definition von F_D
	gdw. $w \in L(A_D)$	Akzeptanzbedingung von A_D

Beweis des Lemmas durch Induktion nach $|w|$:

Induktionsanfang: für $w = \epsilon$ ist laut Definition der Funktionen $\hat{\delta}$:

$$\hat{\delta}_D(q_D, \epsilon) = q_D = \epsilon\text{-Hülle}(\{q_0\}) = \hat{\delta}_E(q_0, \epsilon)$$

Induktionsschritt: für $w = va$ gilt

$$\begin{aligned}\hat{\delta}_D(q_D, va) &= \delta_D(\hat{\delta}_D(q_D, v), a) && \text{nach Definition von } \hat{\delta}_D \\ &= \delta_D(\hat{\delta}_E(q_0, v), a) && \text{nach Induktionshypothese} \\ &= \epsilon\text{-Hülle}\left(\bigcup_{q \in \hat{\delta}_E(q_0, v)} \delta_E(q, a)\right) && \text{nach Definition von } \delta_D \\ &= \hat{\delta}_E(q_0, va) && \text{nach Definition von } \hat{\delta}_E\end{aligned}$$